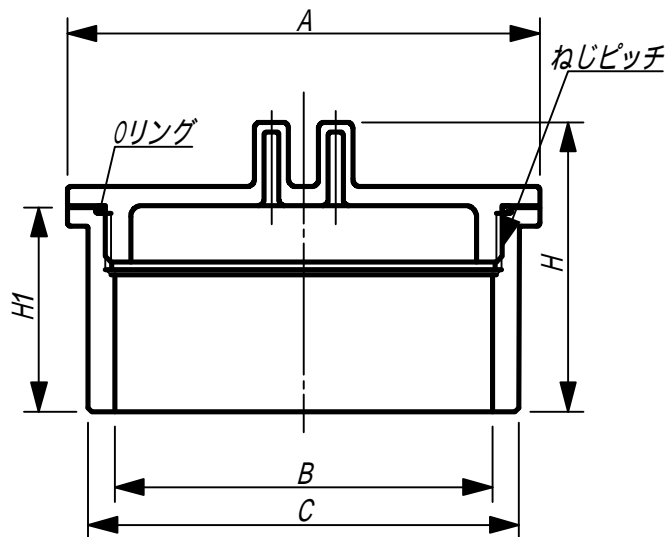
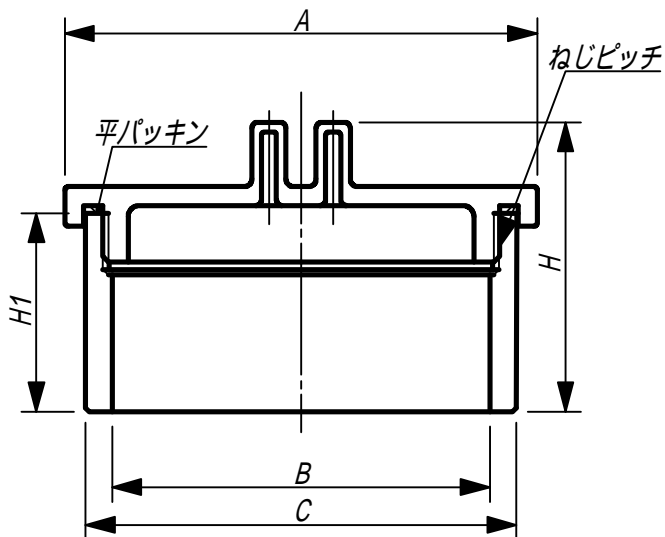


### 0リング式



### 平パッキン式



単位:mm

記号 呼径	A	B	C	H	H1	ねじ ピッチ	0リング 平パッキン
40	58	40.4	48	39.0	24	2.0	G-40
50	69	52.2	60	44.0	27	2.0	G-50
65	88	66.6	76	56.5	38	2.5	G-65
75	100	78.5	89	65.5	44	3.0	G-75
100	125	100.0	114	75.0	54	3.0	G-100
125	150	125.0	140	99.5	70	4.0	V-120
150	178	146.0	165	115.0	80	4.0	平パッキン
200	235	197.0	216	153.0	111	4.0	平パッキン

部品名称	材質	特記事項
フタ	ABS	—
本体	PVC	—
0リング	NBR	JIS B 2401 0リング-G及びVシリーズ品
平パッキン	SBR	内径149×外径167×厚み4 内径198×外径220×厚み4

図名

VCO(ツマミ式)寸法図  
掃除口

東栄管機株式会社