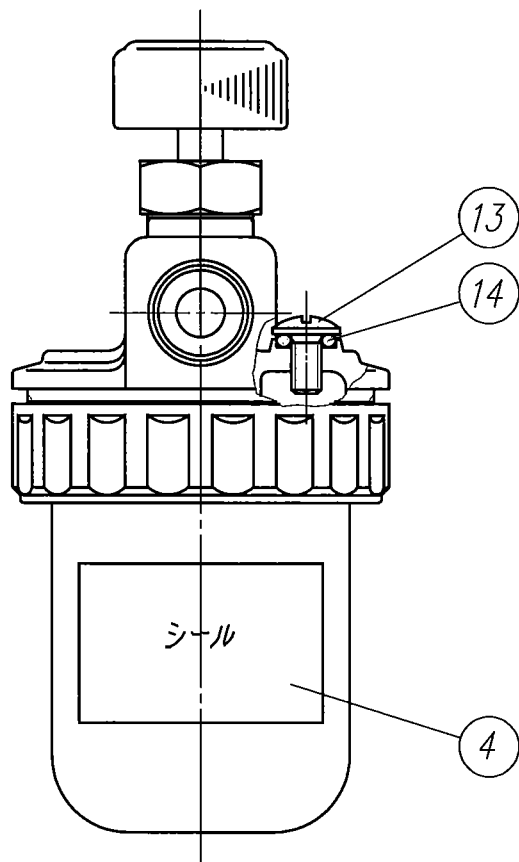
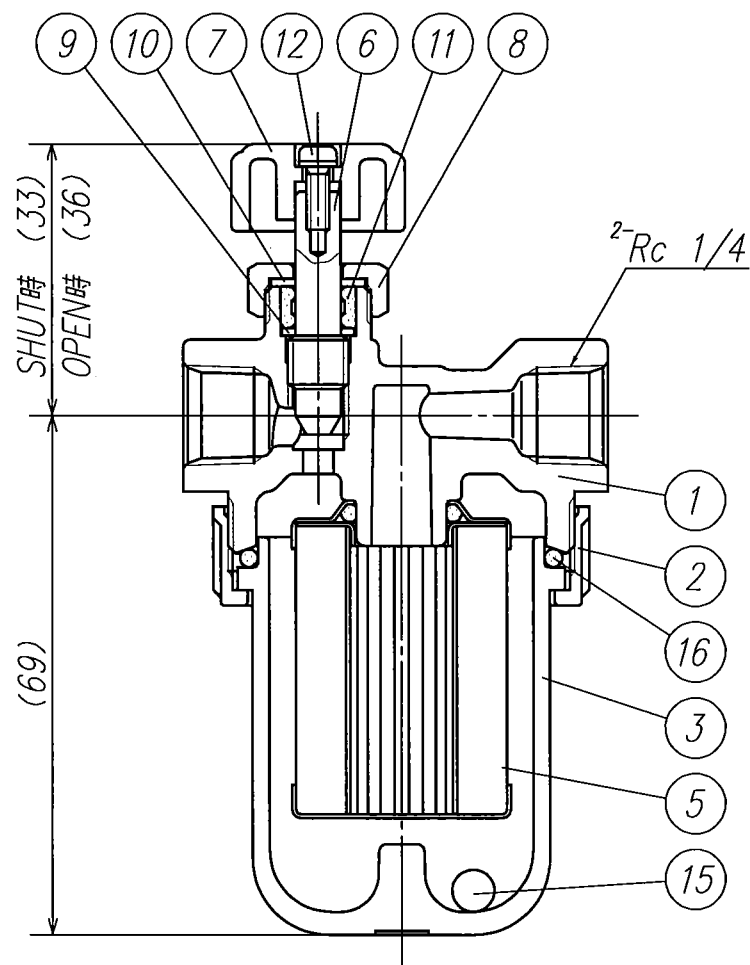


ご使用上の注意
 ●使用温度範囲 -20~60℃
 ▲最高使用圧力 0.1MPa
 △配管経路が密閉されると、圧力が上昇し、カップが割れる等のおそれがありますので、絶対に避けて下さい。
 △フィルター、樹脂カップ、オーリングは消耗品ですので、必要に応じて交換して下さい。

④シール詳細



注記 1) 製品の説明書・注意書等を確認の上、施工・使用して下さい

部番	部品名称	材質	個数	備考
16	Oリング	NBR	1	JASO 2037 品番: 3KW037B
15	浮玉	PP	1	
14	Oリング	NBR	1	P4
13	エア抜ビス	C2700W	1	メッキ
12	ナベ小ねじ SW付	SUS	1	M3x8
11	グランドパッキン	NBR	1	
10	座金(大)	C2600P	1	
9	座金(小)	C2600P	1	
8	押えナット	C3604BD	1	メッキ
7	ハンドル	ZDC2	1	メッキ
6	スピンドル	C3604BD	1	
5	フィルター	ろ紙	1	ろ紙 40μ 品番: OF-3905A
4	シール		1	
3	カップ	PC	1	品番: OF-3902
2	締付ナット	ZDC2	1	メッキ
1	本体	ZDC2	1	メッキ

製品図面	第三角法	品名	OF-50SVB	カタログ品番	OF-50SVB
ONDA 株式会社 オンダ製作所			オイルストレーナー	社内品番	OF-50SVB +A