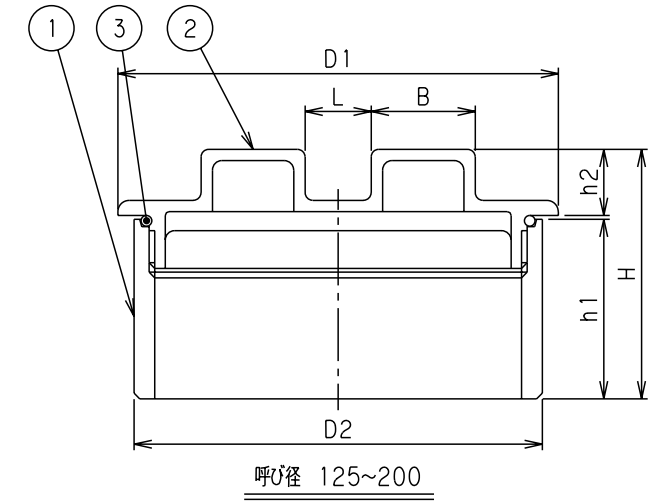
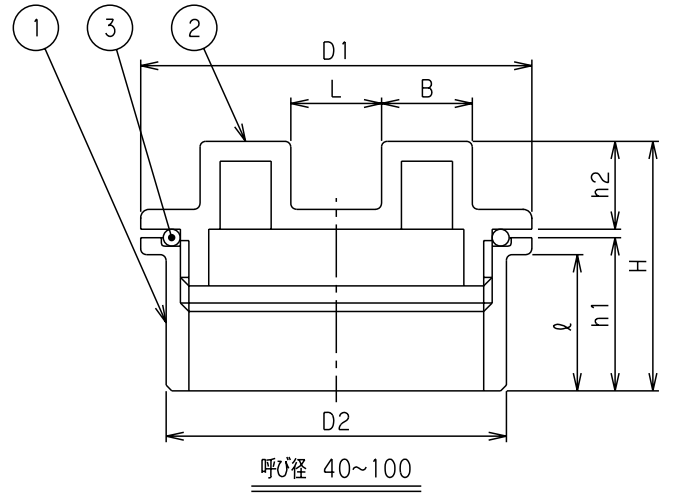
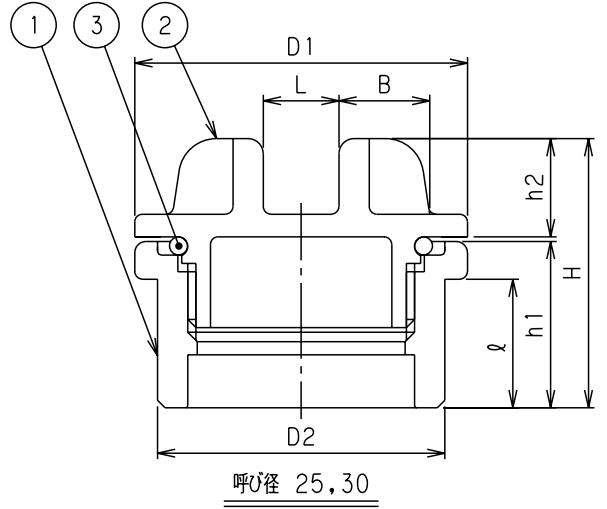
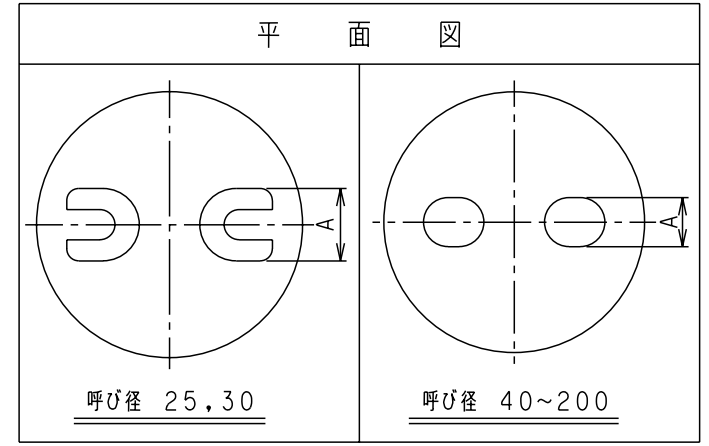


記号 呼び径	D1	D2	ℓ	h1	h2	H	L	A	B	Mコード
25	38	32	17	22	13	36	10	12	12	70367
*1 25TS	38	32	32	37	13	51	10	12	12	70389
30	44	38	17	22	13	36	10	12	12	70368
*1 30TS	44	38	36	41	13	55	10	12	12	70390
40	58	48	21	24	13	39	9	12	14	70369
50	69	60	24	27	15.5	44	16	13	16	70370
65	85	76	34	38	16.5	56	13	15	25	70371
75	100	89	39	44	19	65	15	17	30	70372
100	127	114	49	54	21	77	20	18	38	70373
125	151	140	-	63	30	95	25	20	45	70374
150	178	165	-	78	33	112	30	28	50	70376
200	233	216	-	95	35	132	35	36	55	70377

番号	部品名称	材質	数量	備考
1	本体	PVC	1	
2	蓋	ABS	1	
3	リング	EPDM	1	

- 1) 本製品は、排水専用製品のため、常時圧力負荷のある配管へは使用できません。
- 2) *1のMC025TSは、TS受口に対応する差込部長さとなっております。



品名	蓋	型式 (略号)	MC0
前澤化成工業株式会社	図番	05410400	