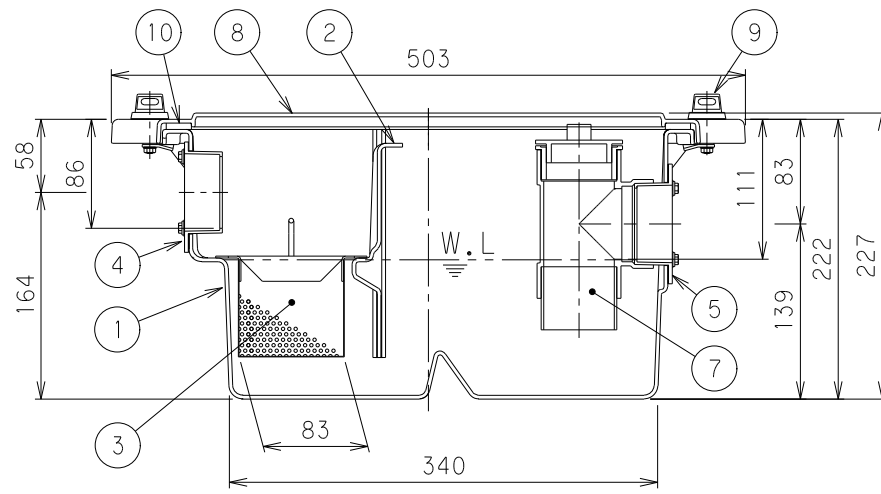
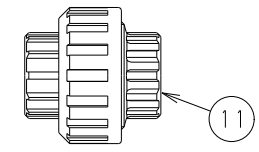


Y-Y断面図

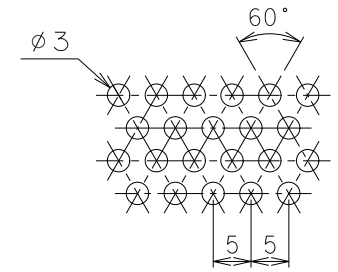


X-X断面図

番号	部品名称	材質	数量	備考
1	本体	PP複合樹脂	1	
2	セパレーター	PP複合樹脂	1	可動式
3	バスケット	SUS	1	パンチングプレートφ3-P5
4	流入口	PVC	1	φ50
5	流出口	PVC	1	φ50
6	掃除口	PVC	1	φ50
7	トラップ	PVC	1	φ50
8	蓋	PP複合樹脂	1	
9	ターンロック	PA6/SUS304	4	
10	パッキン	EPDM	1	
11	排水ユニオン	PVC	2	φ50



排水ユニオンHU50
2ヶ同梱



パンチングプレート打抜穴詳細

容量	7 [L]
許容流入流量	5.3[L/min]
標準阻集グリースの質量	1.7[kg]

品名	グリーストラップ(床置き型)	型式(略号)	GT-7FTA
前澤化成工業株式会社	図番	Mコード	81184
			25018621