

器 具 明 細		
品 番	品 名	数
L30DM	壁掛手洗器	1
TLS21U	台付2ハンドル混合水栓	1
T22BP	壁排水金具	1
TL4CU	アングル形止水栓	2
TS126AR	水石けん入れ	1
TL220D	バックハンガー	1

<台付2ハンドル混合水栓>  
 : 混合栓の給水・給湯パイプがつぶれないように注意してください。  
 給水管にムリな曲がりが発生しないように、<給水・給湯パイプ接続>を参考に施工してください。

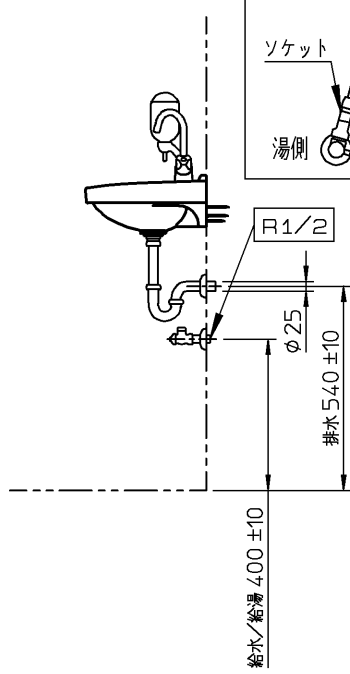
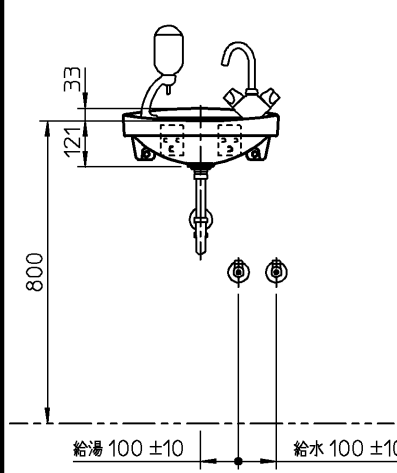
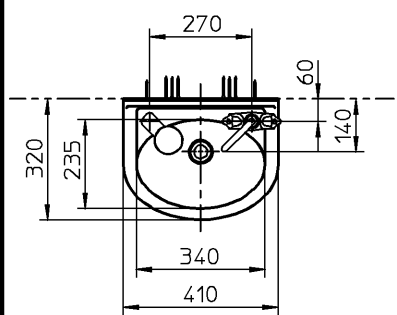
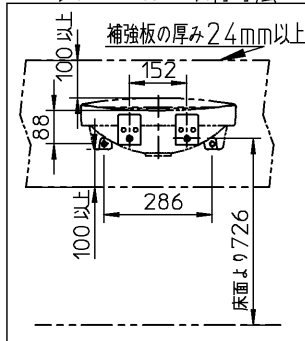
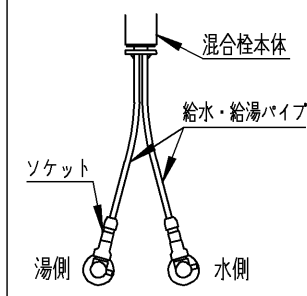
<バックハンガー>  
 : 乾式工法の場合、取り付け強度を保つため、下地に12mm以上（耐水合板または、硬質石膏ボード等）、補強板に24mm以上のJAS規格合板相当をお使いください。下地に鋼材を用いて補強を行なう場合はリップ溝形鋼：JIS G 3350（C形チャンネル）3.2mm以上をご使用ください。

: 詳細は、設計施工資料集をご参照ください。Web版/設計施工資料集はCOM-ET (<http://www.com-et.com/>) のカタログタブより閲覧できます。

: 取付面がコンクリート・モルタルなどの場合は、樹脂プラグ「HH04060（φ8、10個1組）」を別途手配してください。

<給水・給湯パイプ接続> <バックハンガー取付寸法>

※止水栓の形状は、図中と異なる場合があります。



※：商品（図面）は、諸般の事情により、予告なく改良、仕様変更などを行う場合があります。

			単位	mm	名称	<b>あふれ面高さ・カウンター：800mm</b>
			製図	検図	日付	
平野	杉原 有久		18-02-16	1:20	品番	
備考					図番	76L30DM=003637