

器具明細		
品番	品名	数
L30DM	壁掛手洗器	1
TL155AFR	立水栓	1
T22BS	床排水金具	1
TL4CFU	アングル形止水栓	1
TS126AR	水石けん入れ	1
TL220D	バックハンガー	1

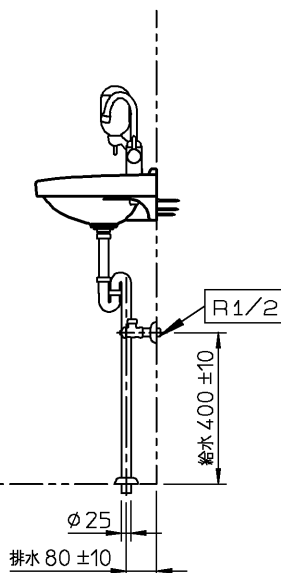
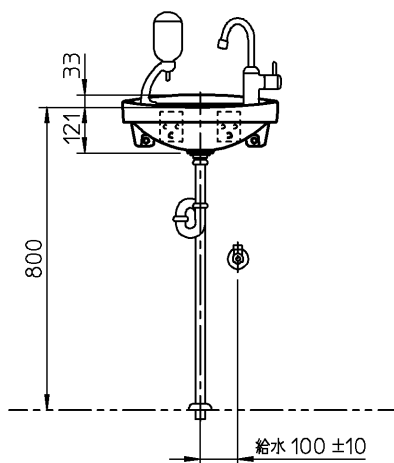
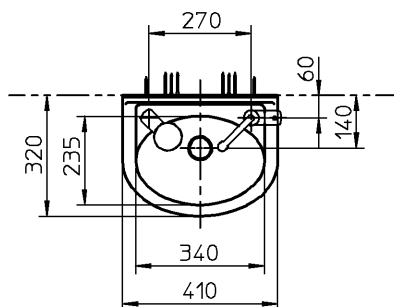
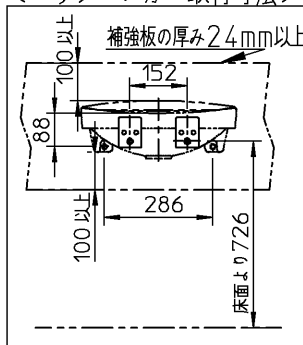
<バックハンガー>

：乾式工法の場合、取り付け強度を保つため、下地に12mm以上（耐水合板または、硬質石膏ボード等）、補強板に24mm以上のJAS規格合板相当をお使いください。下地に鋼材を用いて補強を行なう場合はリップ溝形鋼：JIS G 3350（C形チャンネル）3.2mm以上をご使用ください。

：詳細は、設計施工資料集をご参照ください。Web版/設計施工資料集はCOM-ET (<http://www.com-et.com/>) のカタログタブより閲覧できます。

：取付面がコンクリート・モルタルなどの場合は、樹脂プラグ「HH04060（φ8、10個1組）」を別途手配してください。

<バックハンガー取付寸法>



※：商品（図面）は、諸般の事情により、予告なく改良、仕様変更などを行う場合があります。

			単位	mm	名称 あふれ面高さ・カウンター：800mm
			尺度	1:20	
製図	検図	日付	品番		図番 76L30DM=003602
平野	杉原 有久	18-02-16			
備考					