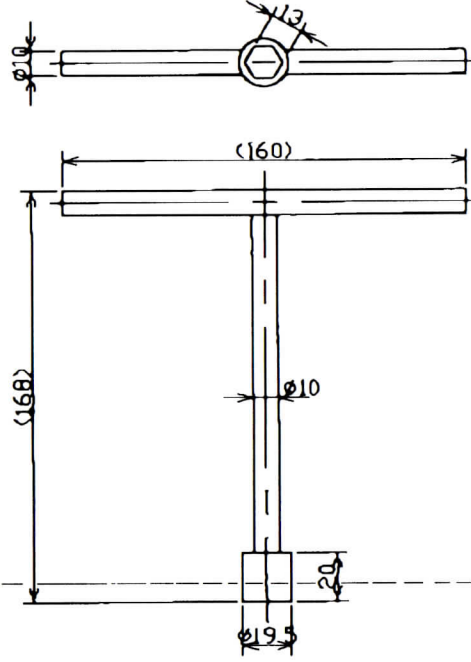


ボルト閉鎖ハンドル S=1/2  
 (材質 SS亜鉛メッキ)



名称	材質	安全質量	破壊荷重	参考質量
MKマンホール ボルト式ロック閉鎖ハンドル				
300~1000用				
名簿 手帳				
図番				
尺貫				
東本商事株式会社				
部員 重長	次長 図当	技師 製図		

符号	訂	正	記	事	年月日	担当	重長