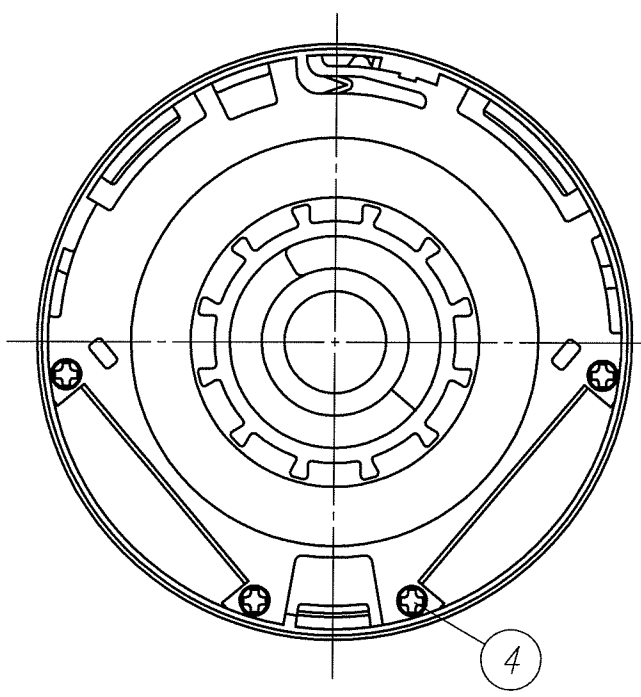
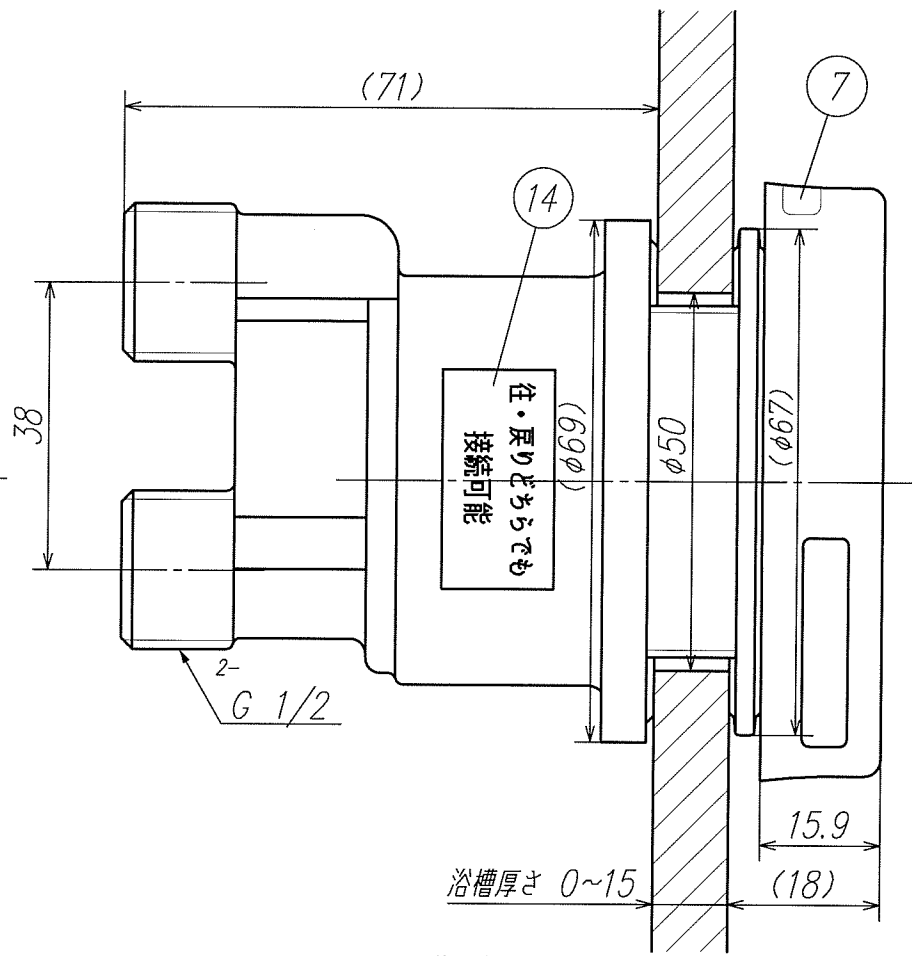


① 正面図



① 背面図



施工状態図

15	取付説明書	PAPER	1	
14	シール	PAPER	1	
13	S型 G1/2 外ねじ 本体	PPS	1	
12	本体パッキン	EPDM	1	
11	平パッキン	EPDM	1	
10	平シート	PE	1	
9	本体締付おねじ	PPS	1	
8	Oリング	EPDM	1	
7	位置合わせ用シール	PPフィルム	1	
6	フィルターカバー	SUS	1	
5	仕切パッキン	EPDM	1	
4	ビス	SUS	4	
3	弁	POM	2	
2	仕切板 カバー	POM	2	
1	仕切板 本体	POM	1	
部番	部品名称	材質	個数	備考

3) 浴槽にφ50穴を一箇所あけて下さい
 2) 浴槽厚さは0~15mm対応です
 注記 1) 本品は樹脂製品につきねじゲージを満足していない場合があります

製品図面	第三角法	品名	JS4型 無極性循環口	カタログ品番	JS4-S
ONDA 株式会社		ONDA 製作所	S型 G1/2 外ねじ	社内品番	THS4-S