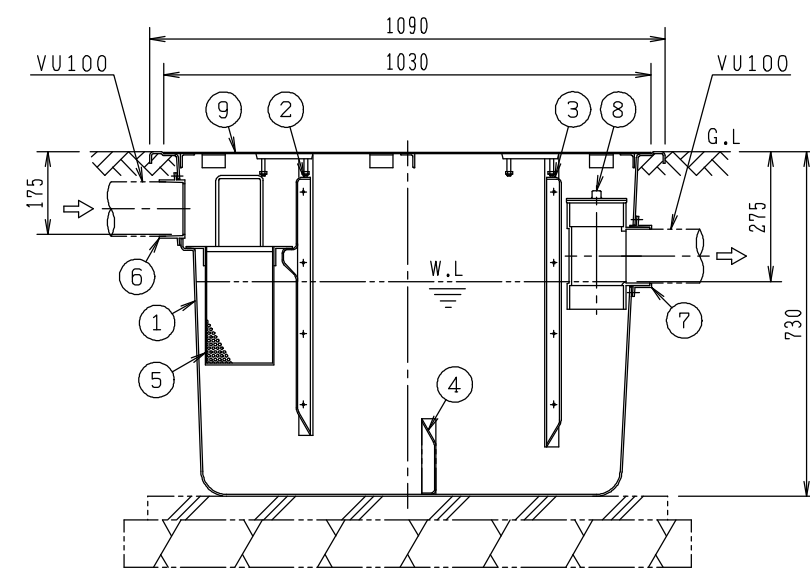
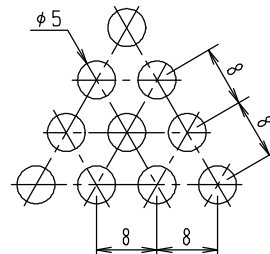


Y-Y断面図



X-X断面図



バスケットパンチング穴 詳細図

番号	部品名称	材質	数量	備考
1	本体	F R P	1	
2	セパレーターA	F R P	1	固定式
3	セパレーターB	F R P	1	固定式
4	セパレーターC	F R P	1	固定式
5	バスケット	S U S	1	φ5×8P
6	流入口	P V C	1	VU100
7	流出口	P V C	1	VU100
8	掃除口	P V C	1	φ100
9	鉄蓋	S S	1t	精鋼板 3.2t

品名	グリーストラップ (パイプ流入地中埋設型)	型式 (略号)	GTA-200P 鉄蓋付
前澤化成工業株式会社		図番	25050106