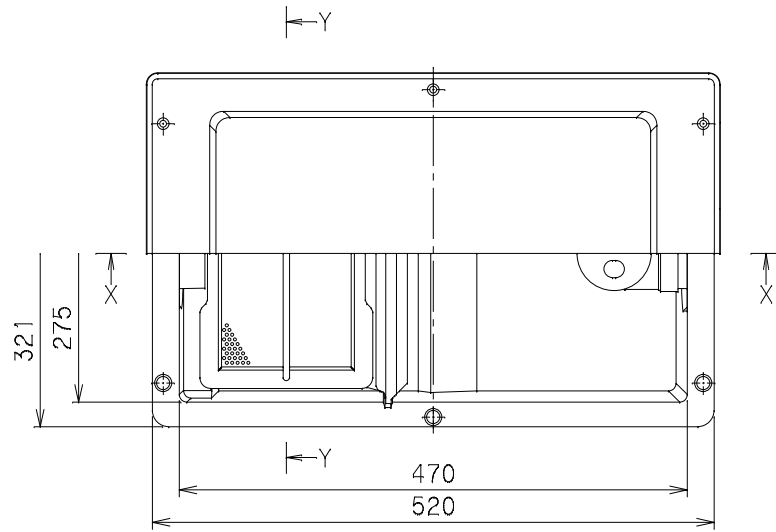


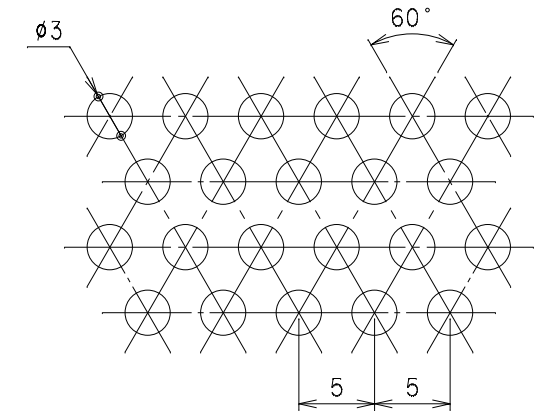
10

排水ユニオンHU50
2ヶ同梱

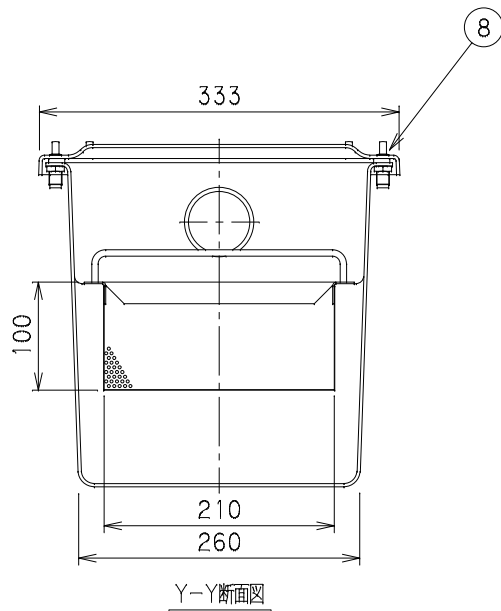


番号	部品名称	材質	数量	備考
1	本体	FRP	1	
2	セパレーター	FRP	1	可動式
3	バスケット	SUS	1	パンチングプレートφ3-P5
4	流入口	PVC	1	φ50
5	流出口	PVC	1	φ50
6	掃除口	PVC	1	φ50
7	蓋	FRP	1	
8	プッシュロック	POM	6	
9	パッキン	EPDM	1	
10	排水ユニオン	PVC	2	φ50

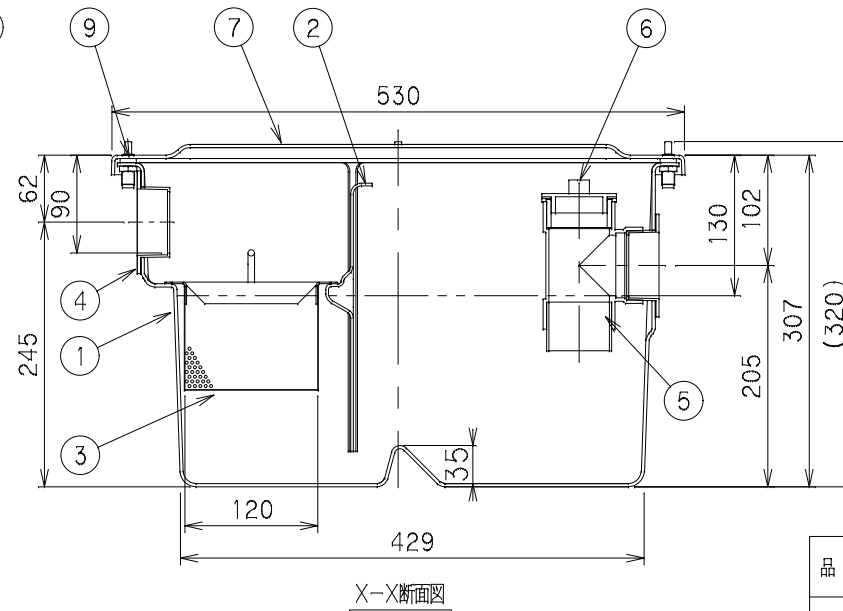
槽容量	20 [L]
許容流入流量	15.0[L/min]
標準阻集グリースの質量	4.7[kg]



パンチングプレート打抜穴詳細



Y-Y断面図



X-X断面図

品名	グリーストラップ	Mコード	81170
		型式(略号)	GT-20FP
前澤化成工業株式会社		図番	25018502