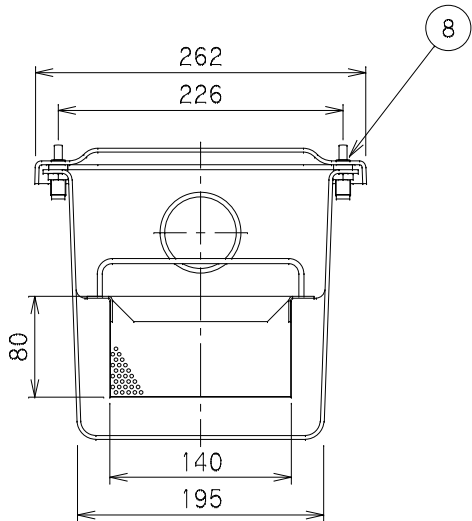
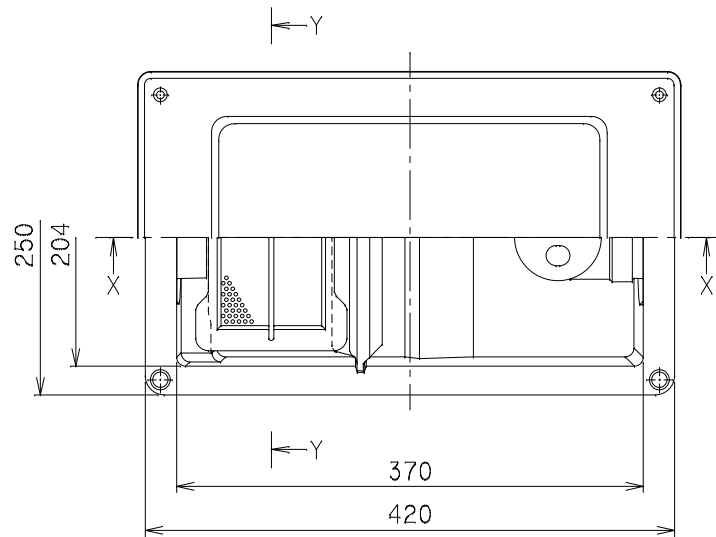
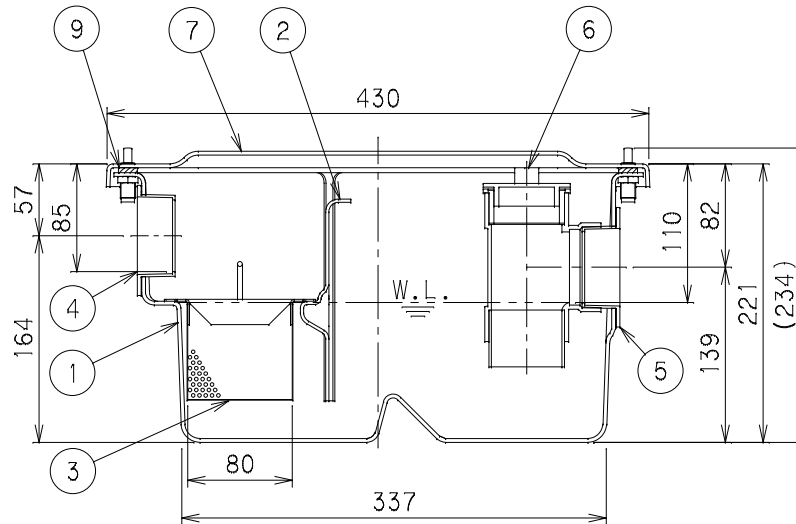


排水ユニオンHU50
2ヶ同梱



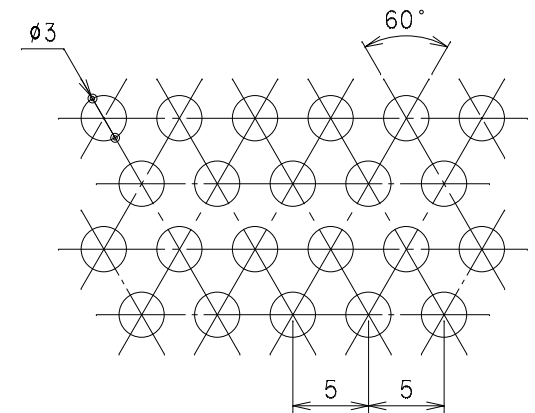
Y-Y断面図



X-X断面図

番号	部品名称	材質	数量	備考
1	本体	FRP	1	
2	セパレーター	FRP	1	可動式
3	バスケット	SUS	1	パンチングプレートφ3-P5
4	流入口	PVC	1	φ50
5	流出口	PVC	1	φ50
6	掃除口	PVC	1	φ50
7	蓋	FRP	1	
8	プッシュロック	POM	4	
9	パッキン	EPDM	1	
10	排水ユニオン	PVC	2	φ50

槽容量	7 [L]
許容流入流量	5.3[L/min]
標準阻集グリースの質量	1.7[kg]



パンチングプレート打抜穴詳細

		Mコード	81169
品名	グリーストラップ	型式 (略号)	GT-7FP
前澤化成工業株式会社		図番	25018501