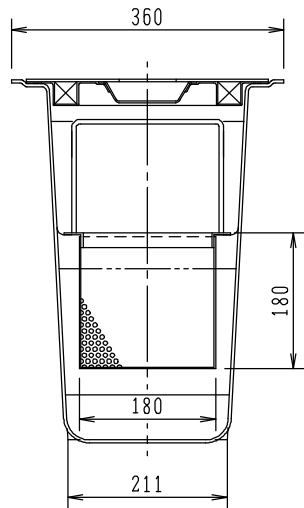
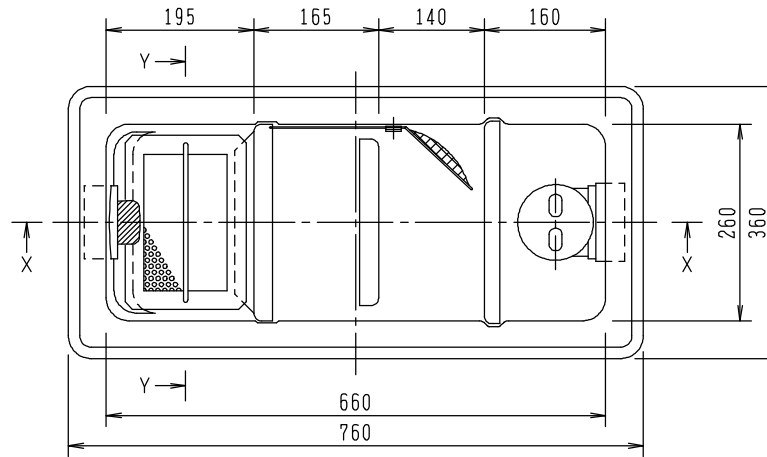
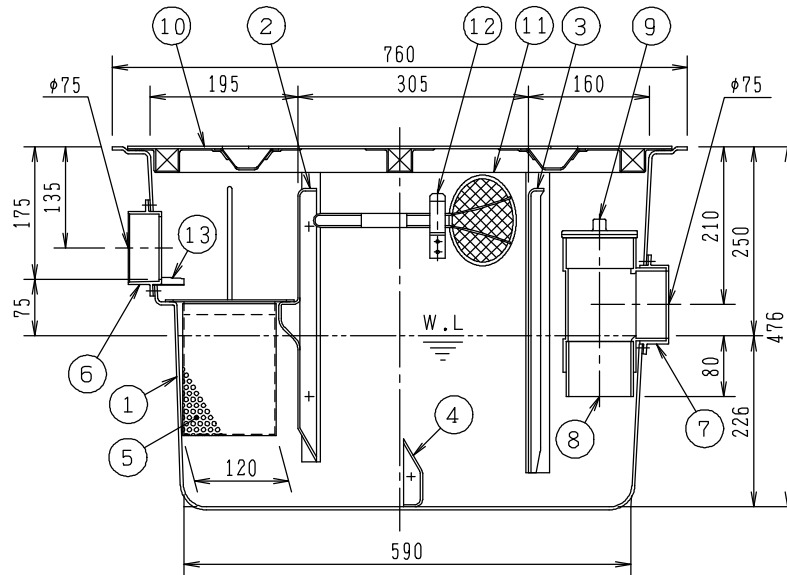


蓋上面図



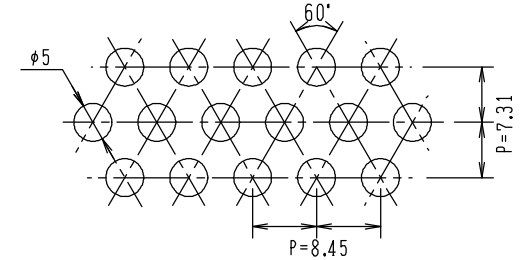
Y-Y断面図



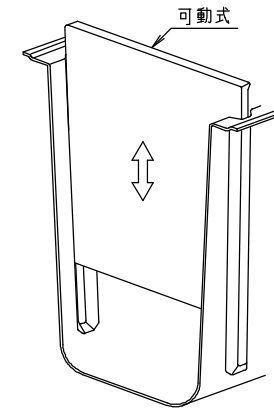
X-X断面図

番号	部品名称	材質	数量	備考
1	本体	FRP	1	
2	セパレーターA	FRP	1	固定式
3	セパレーターB	FRP	1	可動式
4	セパレーターC	FRP	1	固定式
5	バスケット	SUS	1	パンチングプレートφ5
6	流入口	PVC	1	φ75
7	流出口	PVC	1	φ75
8	トラップ	PVC	1	
9	掃除口	PVC	1	φ75
10	フタ	FRP	1	チェッカー模様, パッキン付
11	掃除具	SUS	1	
12	掃除具固定板	FRP	1	
13	流入口リップ	NBR	1	

注記) 掃除の際は、セパレーターBを上部に引き抜き付属の掃除具を用いて油やゴミを除去して下さい。



パンチングプレート打抜孔詳細



セパレーター(B)形状

実容量: 30L

品名	グリーストラップ (パイプ流入埋設型)	型式 (略号)	GTA-30 FRP蓋付
前澤化成工業株式会社	図番	25010802	