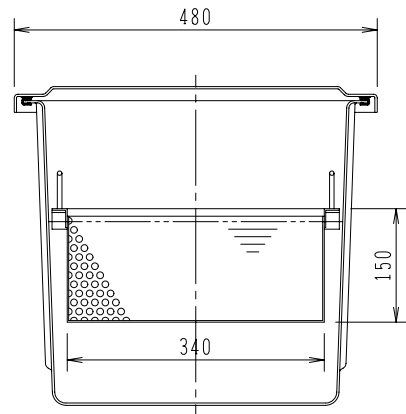
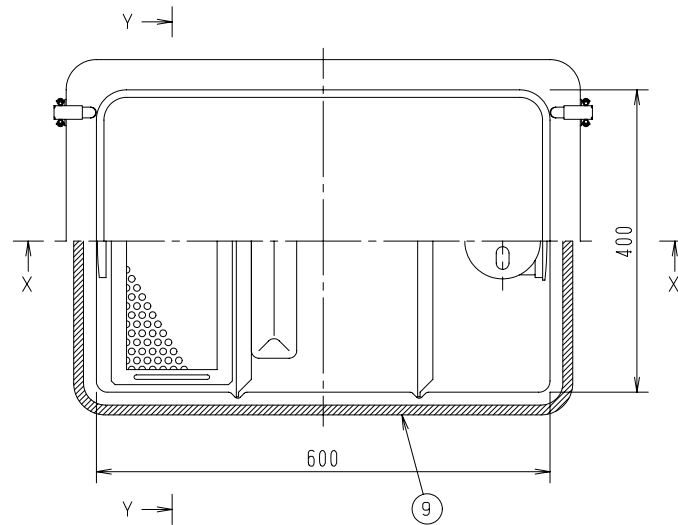
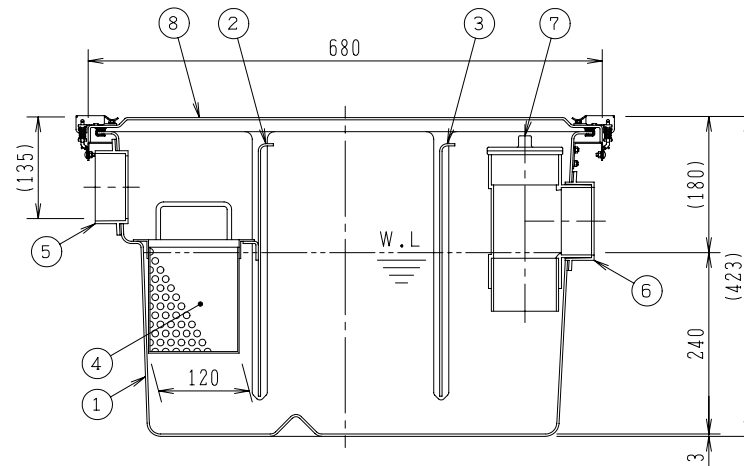


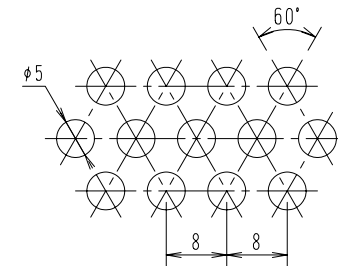
番号	部品名称	材質	数量	備考
1	本体	FRP	1	
2	セパレーターA	FRP	1	可動式
3	セパレーターB	FRP	1	可動式
4	バスケット	SUS	1	パンチングプレートφ5
5	流入口	PVC	1	φ75
6	流出口	PVC	1	φ75
7	掃除口	PVC	1	φ75
8	フタ	FRP	1	
9	パッキン	合成ゴム	1	



Y-Y断面図



X-X断面図



パンチングプレート打抜穴詳細

容量	50 (ℓ)
許容流入流量	37.5 (ℓ/分)
標準阻集グリースの質量	11.8 (kg)

		Mコード	8 1 1 6 2
品名	グリーストラップ (床置き型)	型式 (略号)	GT-50F
前澤化成工業株式会社		図番	2 5 0 1 0 5 0 2