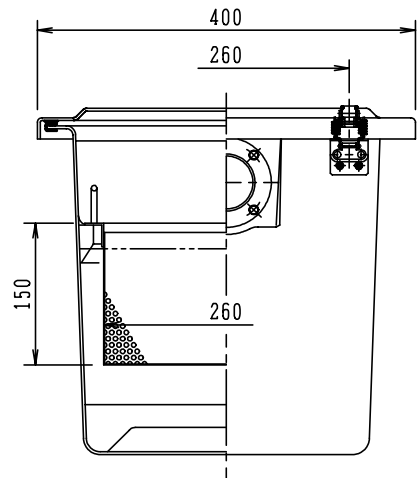


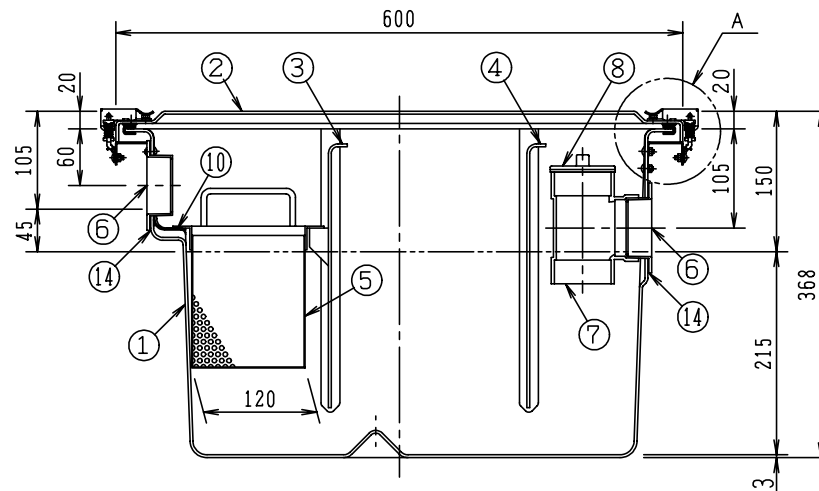
番号	部品名称	材質	数量	備考
1	本体	F R P	1	
2	フタ	F R P	1	
3	セパレーター(A)	F R P	1	
4	セパレーター(B)	F R P	1	
5	バスケット	S U S	1	バスケット GT-30F
6	流入口, 流出口	P V C	2	MJPS-50
7	トラップ	P V C	1	VUDT-50スリフヒソ
8	掃除口	P V C	1	MCO-50
9	自在ユニオン	P V C	2	FU-50
10	流入口受板	P V C	1	ウケパン GT-30F
11	当金具	S U S	4	アキカク GT-30F
12	蓋用金具	S U S	4	コーナークラッチクワッド
13	蓋用パッキン	EPDM	2m	ワツタパッキン
14	流入, 流出パッキン	PEフォーム	2	

注記

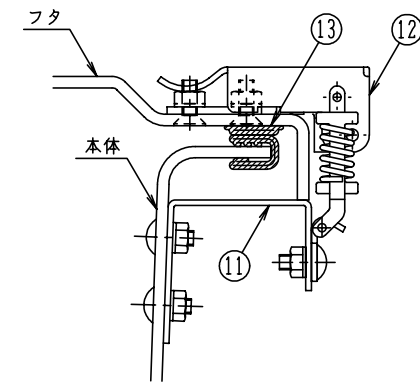
1. 本体同梱の自在ユニオン (FU50) は流入管, 流出管の接続用にご利用下さい。
2. 蓋用金具は4箇所とも確実に閉めてからご使用下さい。



Y-Y断面図



X-X断面図



A部詳細図

容量: 30ℓ

品名	グリーストラップ	型式 (略号)	GT-30F
前澤化成工業株式会社		図番	25010501