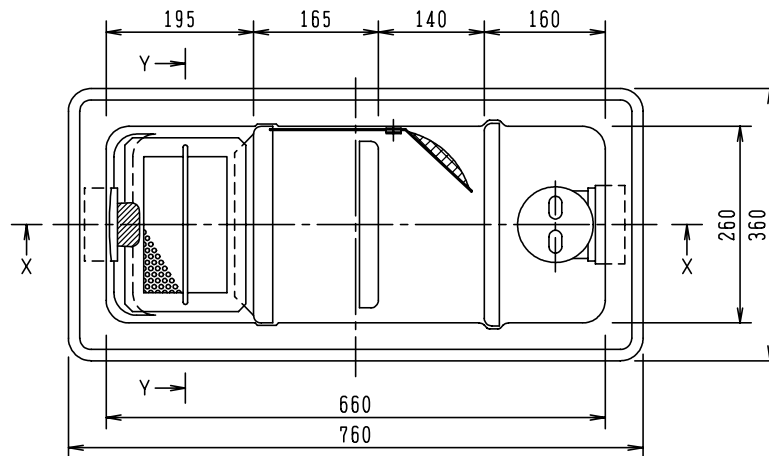
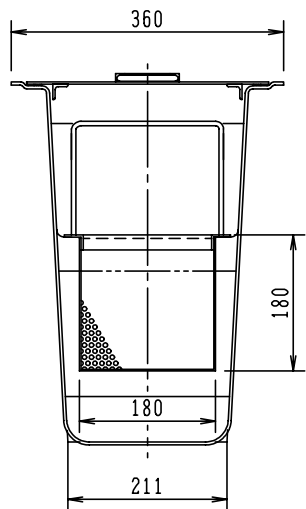


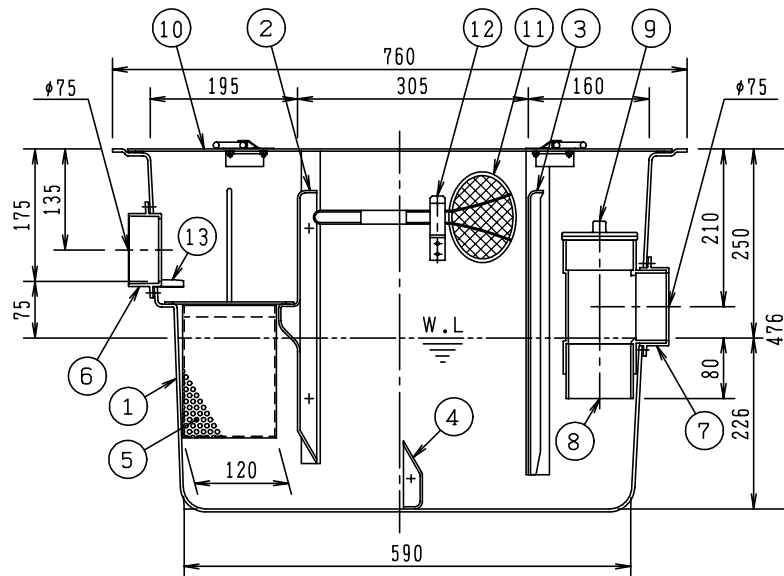
蓋上面図



X-X断面図

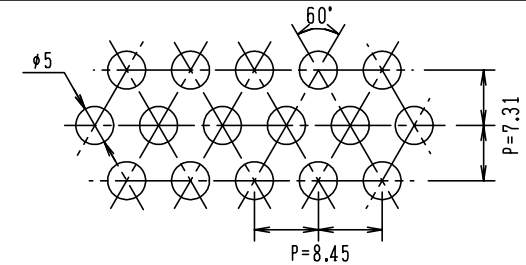


Y-Y断面図

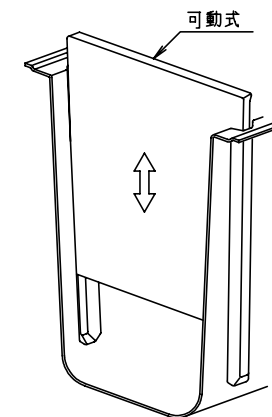


番号	部品名称	材質	数量	備考
1	本体	F R P	1	
2	セパレーターA	F R P	1	固定式
3	セパレーターB	F R P	1	可動式
4	セパレーターC	F R P	1	固定式
5	バスケット	S U S	1	パンチングプレートφ5
6	流入口	P V C	1	φ75
7	流出口	P V C	1	φ75
8	トラップ	P V C	1	
9	掃除口	P V C	1	φ75
10	フタ	S S	1	锈钢板、パッキン付
11	掃除具	S U S	1	
12	掃除具固定板	F R P	1	
13	流入口リップ	N B R	1	

(注記) 掃除の際は、セパレーターBを上部に引き抜き付属の掃除具にて油やゴミを除去して下さい。



パンチングプレート打抜孔詳細



セパレーター(B)形状

実容量：30ℓ

品名	グリーストラップ (パイプ流入埋設型)	型式 (略号)	GTA-30
前澤化成工業株式会社	図番	25010112	