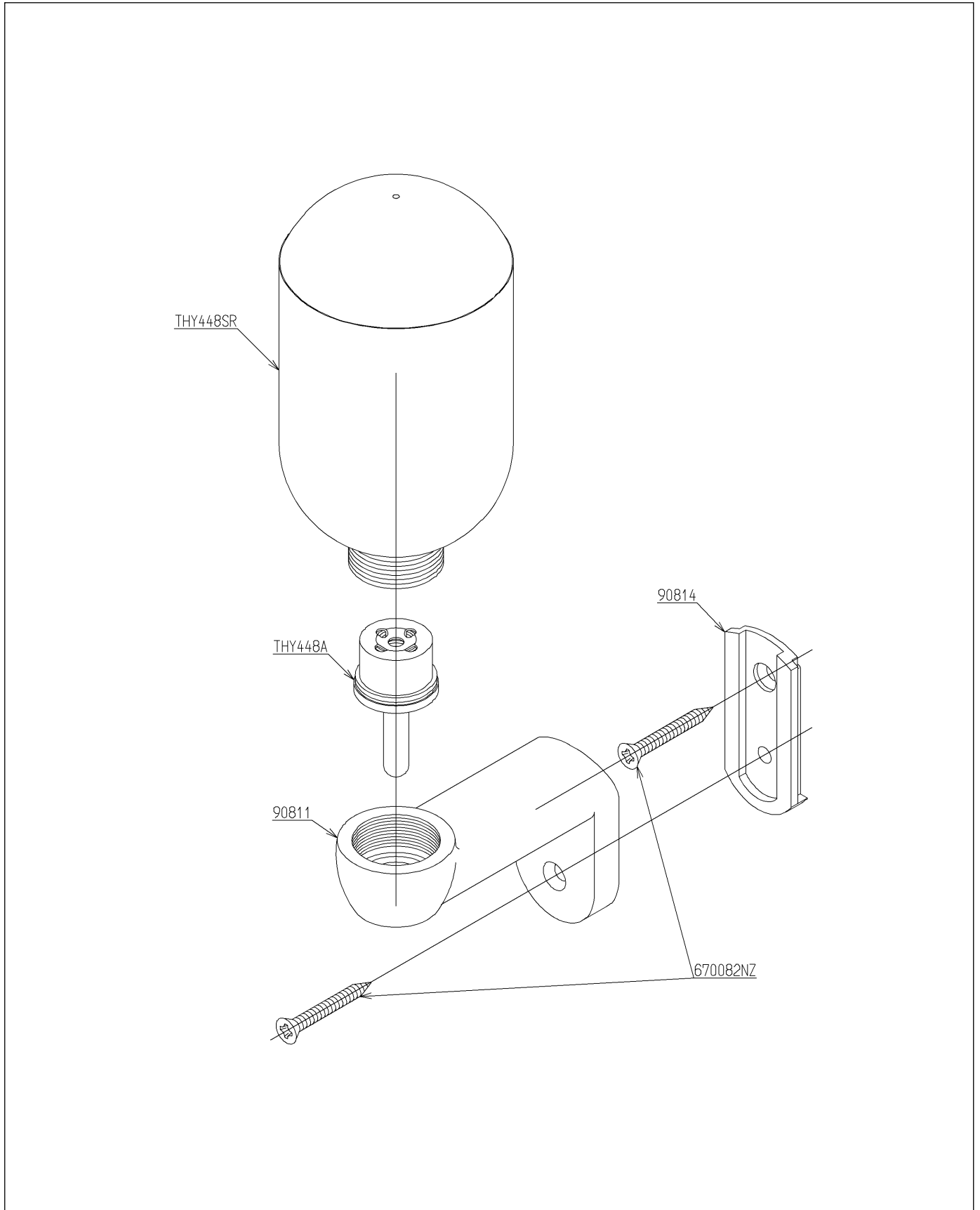


品番	TS126R	品名	横形水石けん入れ	1 / 2
----	--------	----	----------	-------

必ず補修品リストで発注品番(色番、メッキ種別など含む)、数量をご確認ください。  
 ただし、タンク、便器などの補修品は発注品番に色番を付加してご発注ください。図中の番号は図番になります。



品番	TS126R	品名	横形水石けん入れ	2 / 2
----	--------	----	----------	-------

■特記事項(1/2)

- ・分解図、補修品リスト、互換性注意情報は最新のものをお使いください。
- ・図番は分解図の図中に掲載されている番号です。
- ・発注品番欄などに「非補修品」と表示されているものは、原則として定期的な補修が不要な部品です。非補修品を要望される場合は、製品交換をご検討願います。
- ・分解図の中に専用工具が掲載されている分解図があります。補修品リストに専用工具が掲載されていない場合は別売品です。

【補修品リスト】 注1：発注品番の数量1個当たりの価格です。

図番	発注品番	品名	希望小売価格 (税込価格)注1	数量	材料	備考
THY448A	THY448A	水石けん入れ操作部	¥ 860(¥ 903)	1		
THY448SR	THY448SR	水石けん入れ容器部	¥ 730(¥ 767)	1		
670082NZ	670082NZ TP	皿木ねじ	¥ 150(¥ 158)	1	ステンレス鋼	
90811	90811 A	水石けん入れ本体	¥ 1,600(¥ 1,680)	1	合成樹脂	
90814	90814	取付座	¥ 190(¥ 200)	1	合成樹脂	

■特記事項(2/2)

- ・分解図のセットアップ手配部品とは、専用治具や接着剤などを使い、工場で組立が必要なモノ（＝現場で組立できないモノ）です。品質保証上部品単品での供給はできません。発注の際はご注意ください。
- ・セットアップ(部品の組み付け)をご希望の場合は、1セット当たり希望小売価格¥1,500(税込¥1,575)のセットアップ料金が別途発生いたします。
- ・セットアップ手配時はTH品番では発注できません。下位の補修品の発注品番に置き換えて発注ください。
- ・補修品の希望小売価格は予告なく変更する場合がありますので、最新の補修品リストをご確認ください。